

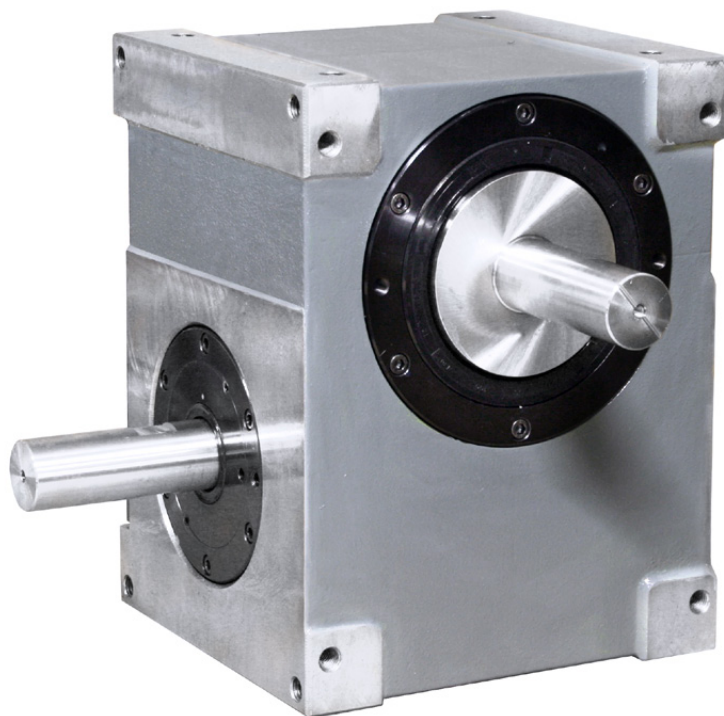
GOIZPER

YOUR PARTNER
IN POWER TRANSMISSION

GLOBOID CAM INDEX DRIVES

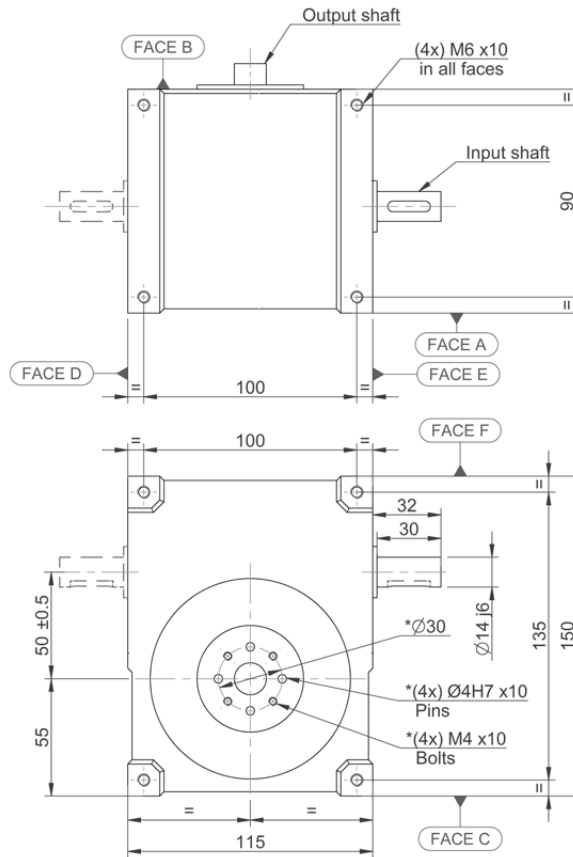
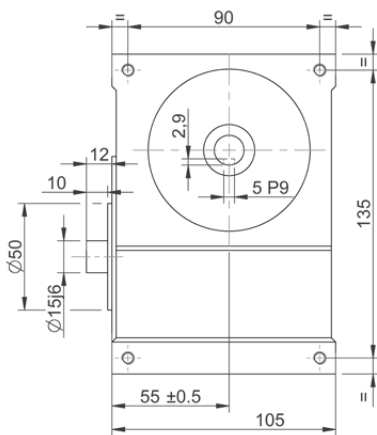
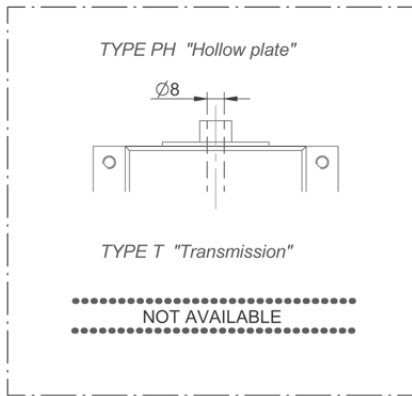
UNIDADES DE GIRO INTERMITENTE A LEVA GLÓBICA

UGI - 50 / 80 / 100 / 125 / 160 / 200 / 250 / 315



UGI 50

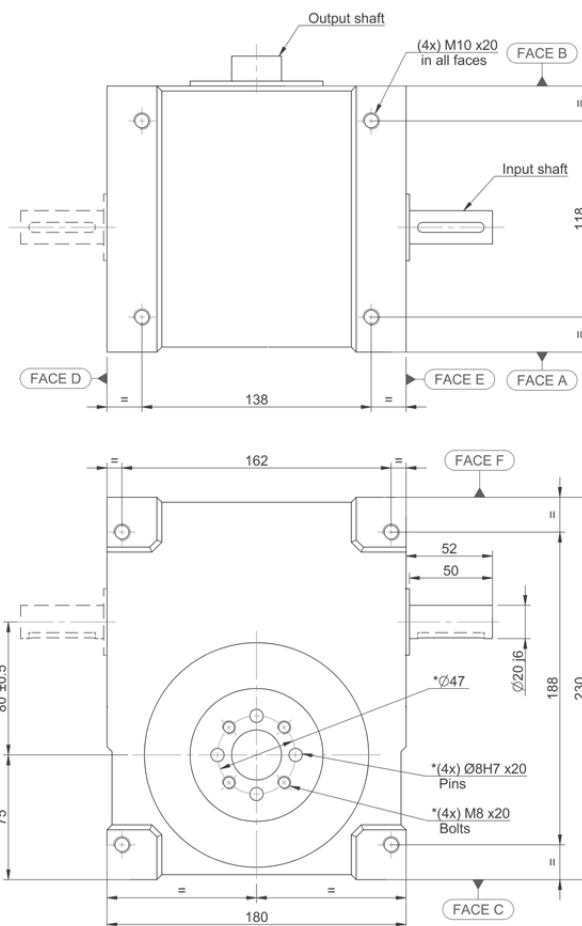
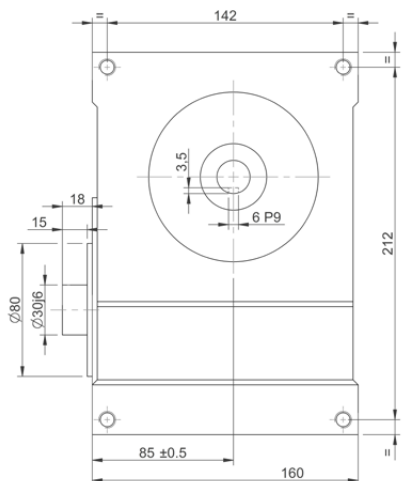
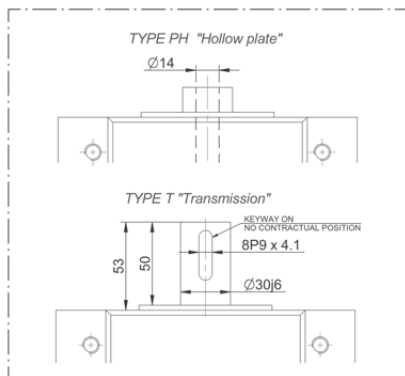
***ONLY ON REQUEST!**



	UGI 50
Repeatability Repetibilidad	± 0,007 on/ en Ø 50
Indexing accuracy Precisión de indexado	± 0,014 on/ en Ø 50
Maximum allowable axial load Carga axial máxima admisible	5.000 N
Maximum allowable tilting torque Momento de vuelco máximo admisible	180 NM
Maximum allowable radial load Carga radial máxima admisible	5.000 N
Weight with moto reducer Peso (con motorización)	~ 20 KG

UGI 80

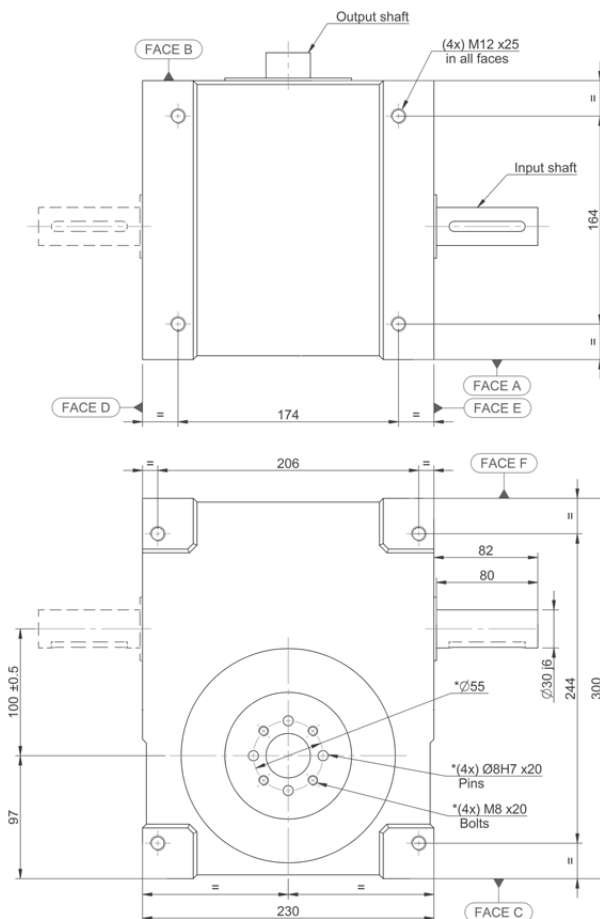
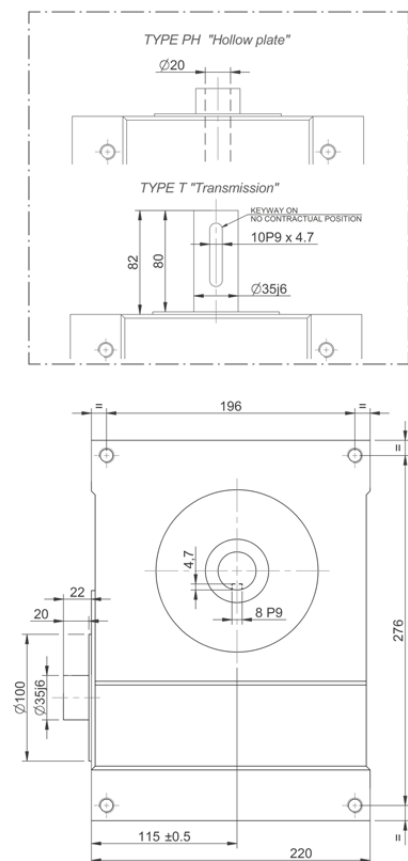
***ONLY ON REQUEST!**



	UGI 80
Repeatability Repetibilidad	± 0,007 on/ en Ø 80
Indexing accuracy Precisión de indexado	± 0,014 on/ en Ø 80
Maximum allowable axial load Carga axial máxima admisible	12.000 N
Maximum allowable tilting torque Momento de vuelco máximo admisible	340 Nm
Maximum allowable radial load Carga radial máxima admisible	12.000 N
Weight with moto reducer Peso (con motorización)	~ 45 Kg

UGI 100

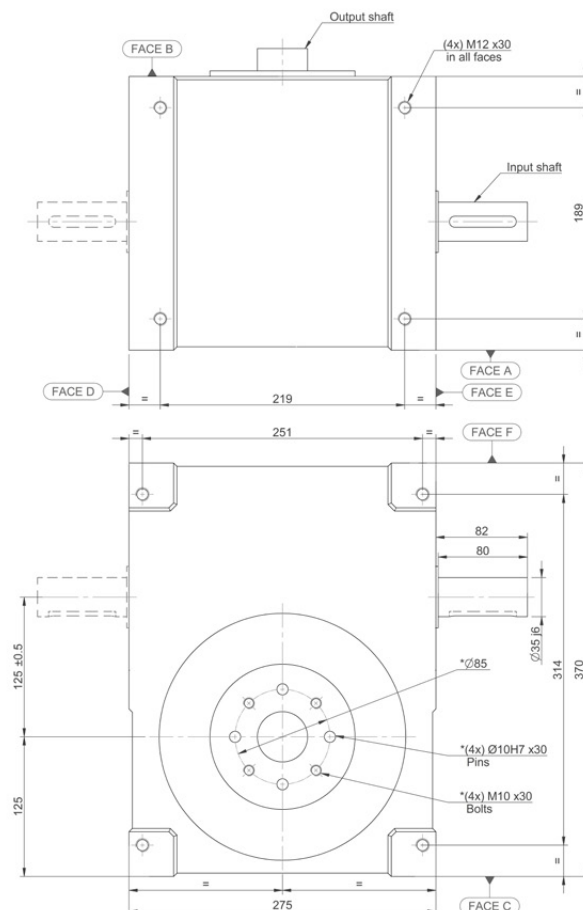
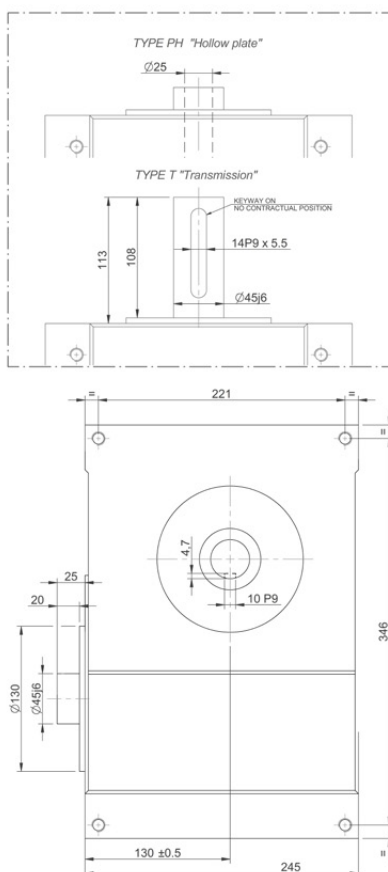
**ONLY ON REQUEST!*



	UGI 100
Repeatability Repetibilidad	± 0,007 on/ en Ø 100
Indexing accuracy Precisión de indexado	± 0,014 on/ en Ø 100
Maximum allowable axial load Carga axial máxima admisible	25.000 N
Maximum allowable tilting torque Momento de vuelco máximo admisible	1.250 Nm
Maximum allowable radial load Carga radial máxima admisible	25.000 N
Weight with moto reducer Peso (con motorización)	~ 75 Kg

UGI 125

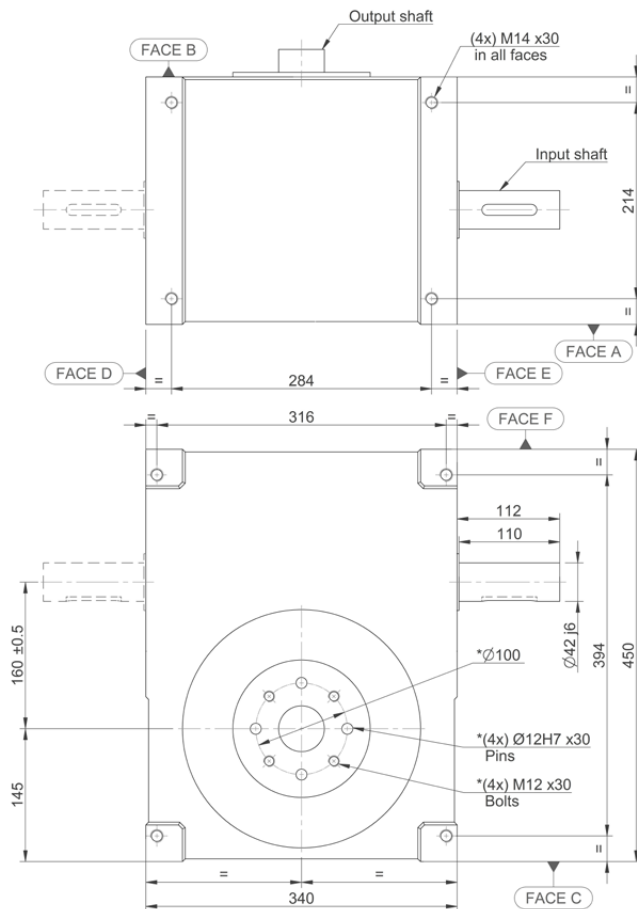
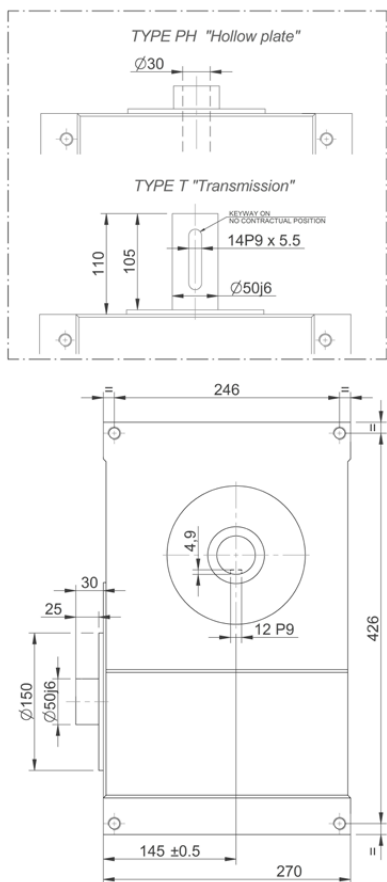
**ONLY ON REQUEST!*



	UGI 125
Repeatability Repetibilidad	± 0,007 on/ en Ø 130
Indexing accuracy Precisión de indexado	± 0,014 on/ en Ø 130
Maximum allowable axial load Carga axial máxima admisible	32.500 N
Maximum allowable tilting torque Momento de vuelco máximo admisible	1.650 Nm
Maximum allowable radial load Carga radial máxima admisible	32.500 N
Weight with moto reducer Peso (con motorización)	~ 105 Kg

UGI 160

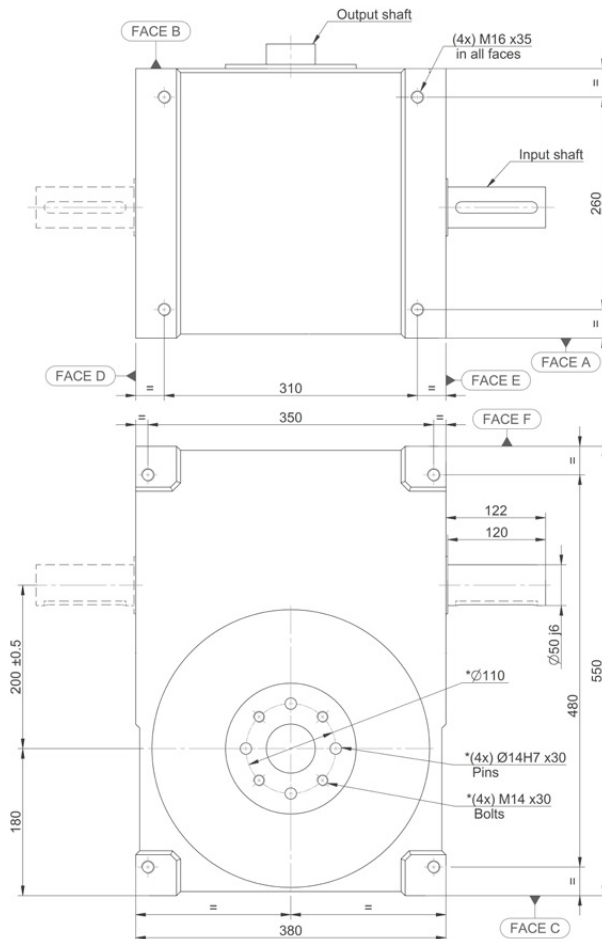
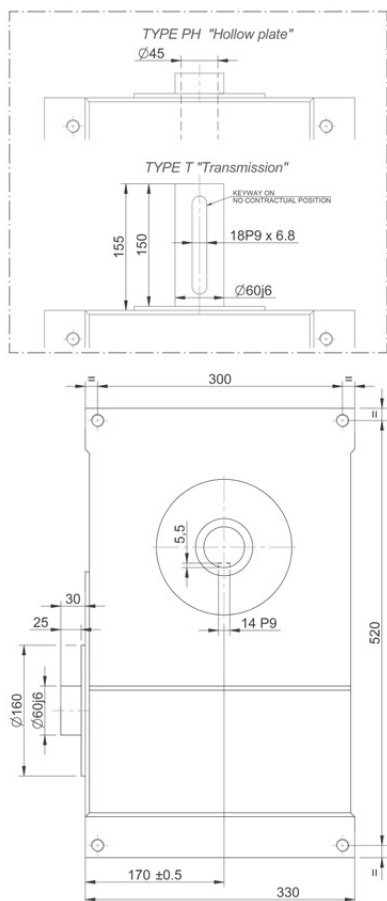
***ONLY ON REQUEST!**



UGI 160	
Repeatability Repetibilidad	$\pm 0,006$ on/ en $\varnothing 150$
Indexing accuracy Precisión de indexado	$\pm 0,013$ on/ en $\varnothing 150$
Maximum allowable axial load Carga axial máxima admisible	42.000 N
Maximum allowable tilting torque Momento de vuelco máximo admisible	2.700 Nm
Maximum allowable radial load Carga radial máxima admisible	42.000 N
Weight with moto reducer Peso (con motorización)	~ 200 Kg

UGI 200

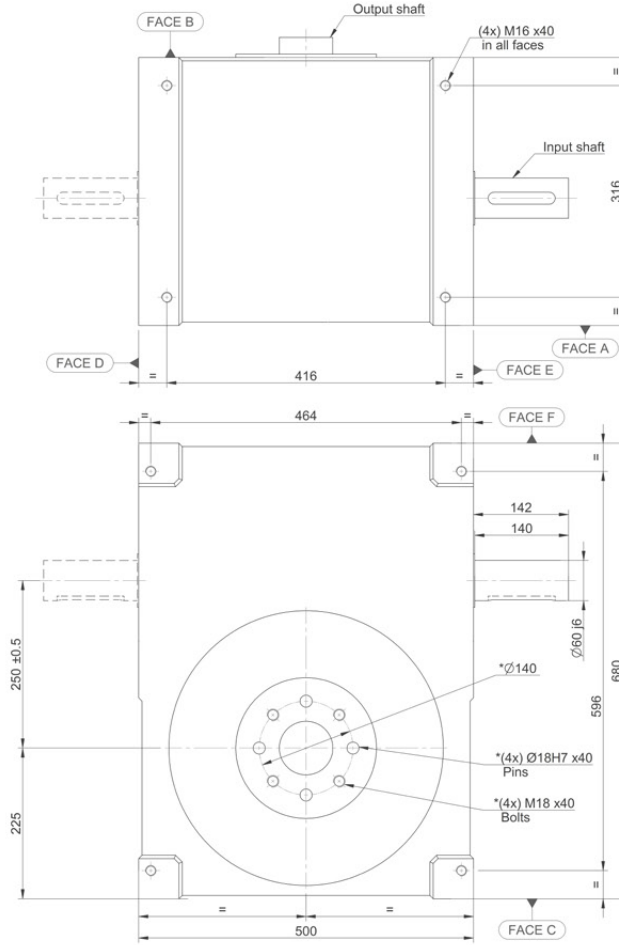
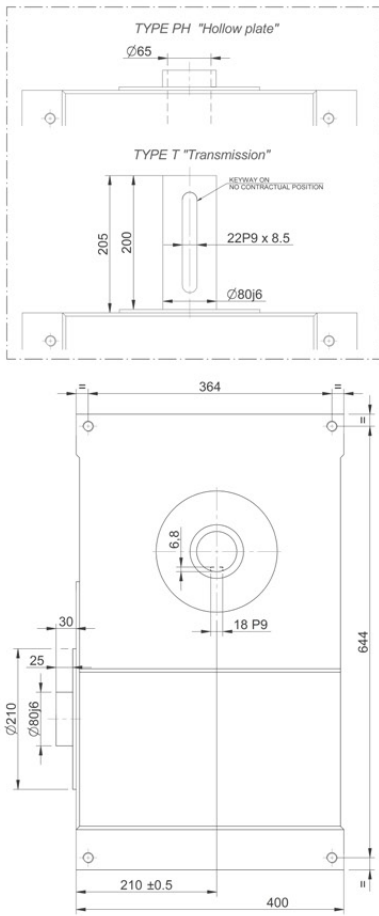
***ONLY ON REQUEST!**



UGI 200	
Repeatability Repetibilidad	$\pm 0,006$ on/ en $\varnothing 160$
Indexing accuracy Precisión de indexado	$\pm 0,011$ on/ en $\varnothing 160$
Maximum allowable axial load Carga axial máxima admisible	25.000 N
Maximum allowable tilting torque Momento de vuelco máximo admisible	3.250 Nm
Maximum allowable radial load Carga radial máxima admisible	25.000 N
Weight with moto reducer Peso (con motorización)	~ 310 Kg

UGI 250

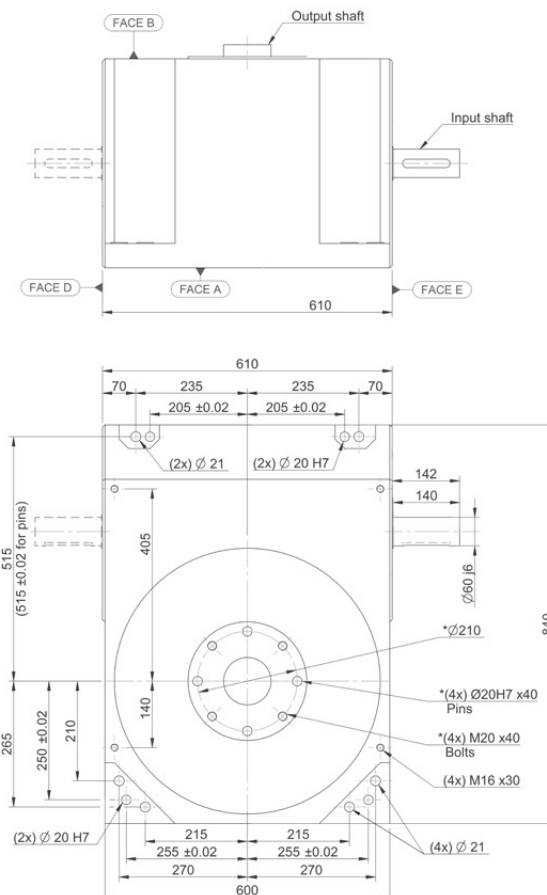
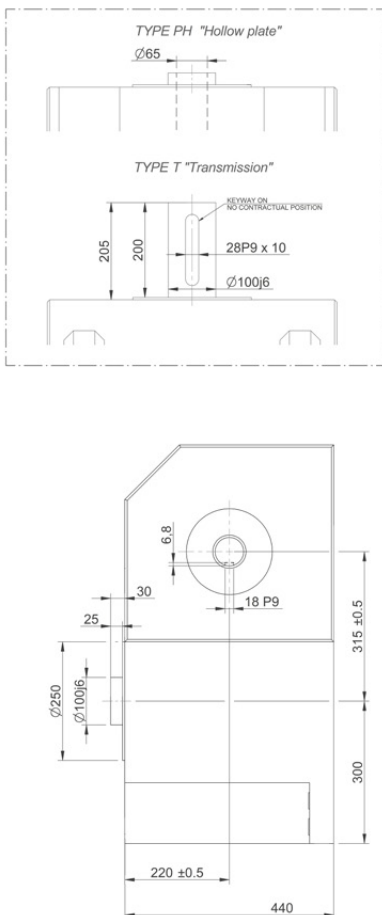
***ONLY ON REQUEST!**



UGI 250	
Repeatability Repetibilidad	± 0,006 on/ en Ø 210
Indexing accuracy Precisión de indexado	± 0,012 on/ en Ø 210
Maximum allowable axial load Carga axial máxima admisible	43.000 N
Maximum allowable tilting torque Momento de vuelco máximo admisible	6.750 Nm
Maximum allowable radial load Carga radial máxima admisible	43.000 N
Weight with moto reducer Peso (con motorización)	~ 600 Kg

UGI 315

***ONLY ON REQUEST!**



UGI 315	
Repeatability Repetibilidad	± 0,005 on/ en Ø 250
Indexing accuracy Precisión de indexado	± 0,009 on/ en Ø 250
Maximum allowable axial load Carga axial máxima admisible	50.000 N
Maximum allowable tilting torque Momento de vuelco máximo admisible	7.500 Nm
Maximum allowable radial load Carga radial máxima admisible	50.000 N
Weight with moto reducer Peso (con motorización)	~ 950 Kg

GOIZPER

- GOIZPER GROUP

Antigua, 4
20577 Antzuola
Gipuzkoa - Spain

Tel: + 34 943 78 60 00
goizper@goizper.com

- GOIZPER FRANCE

Espace d'Activités Becquerel
15, Avenue Henri Becquerel
51000 Châlons en Champagne
France

Tel: + 33 (0)3 26 21 08 39
goizperfrance@goizper.com

- GOIZPER GmbH

Bevertalstr. 20
42499 Hückeswagen
Deutschland

Tel.: +49 (0) 2192 935 99 03
goizperdeutschland@goizper.com

- GOIZPER TRANSMISSION MACHINERY
(WUXI) CO., LTD.

No. 3 Workshop, Fengneng Road,
Wind Power Science & Technology
Industrial Park,
Huishan Economic Development Zone,
214174 Wuxi, Jiangsu - China

Tel: +86 186 217 020 36
goizperchina@goizper.com



Goizper Group
Growing through cooperation

www.goizper.com