

GOIZPER

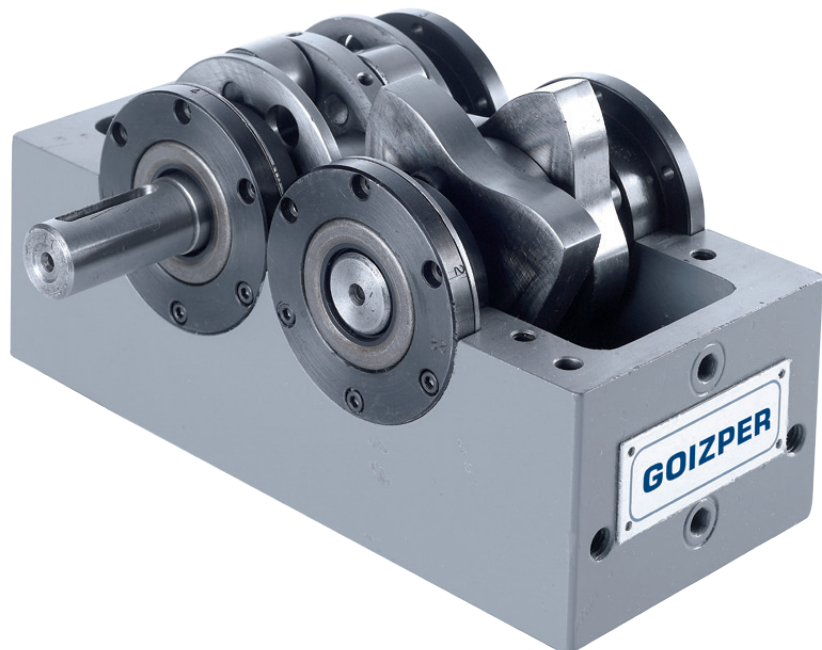
YOUR PARTNER
IN POWER TRANSMISSION

PARALLEL SHAFTS INDEXERS

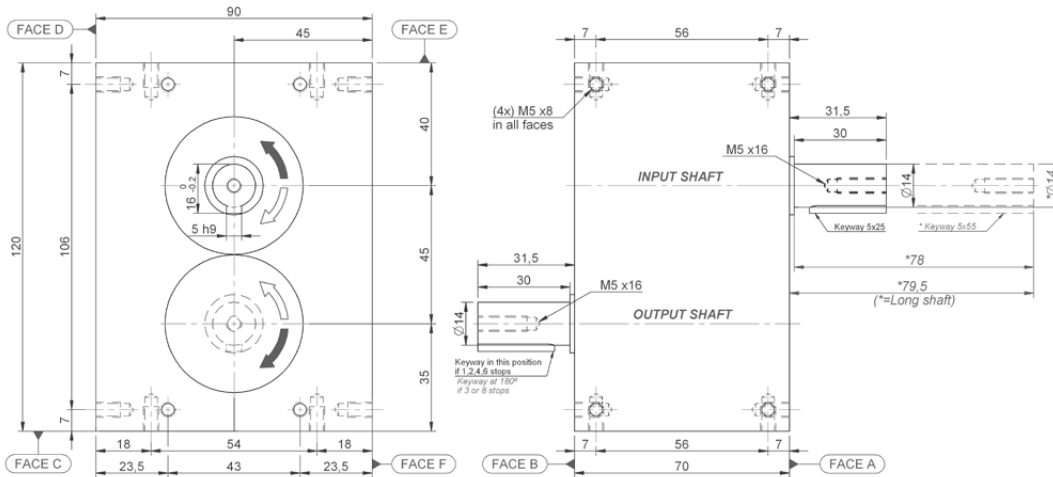
UNIDADES INTERMITENTES DE EJES PARALELOS

UIPE - 45 / 65 / 80 / 105

UIP - 125 / 160 / 200 / 400

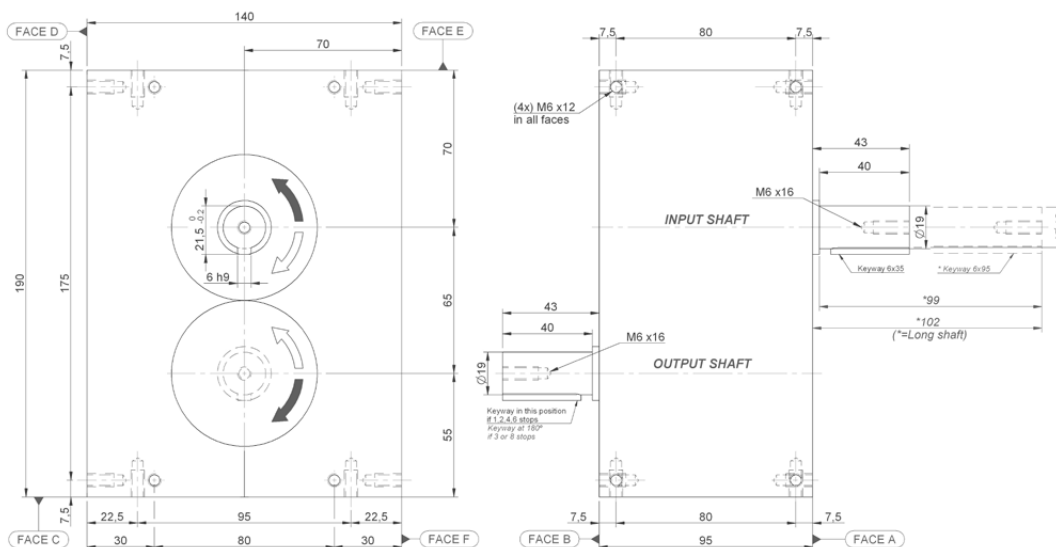


UIPE 45



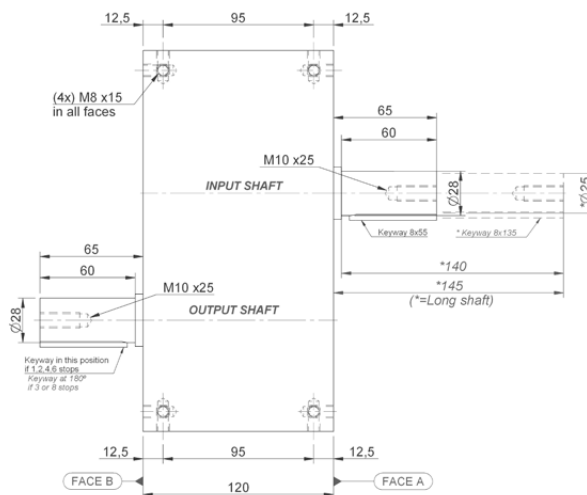
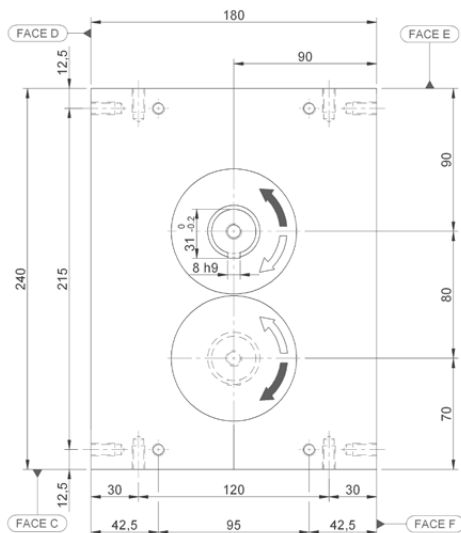
UIPE 45	
Repeatability Repetibilidad	$\pm 0,015$ on/en $\varnothing 35$
Indexing accuracy Precisión de indexado	$\pm 0,030$ on/en $\varnothing 35$
Maximum allowable axial load Carga axial máxima admisible	95 N
Maximum allowable tilting torque Momento de vuelco máximo admisible	11 Nm
Maximum allowable radial load Carga radial máxima admisible	295 N
Weight Peso	~ 5 Kg

UIPE 65



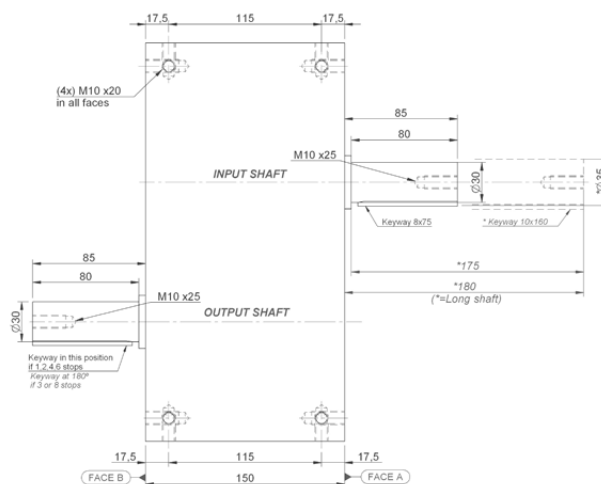
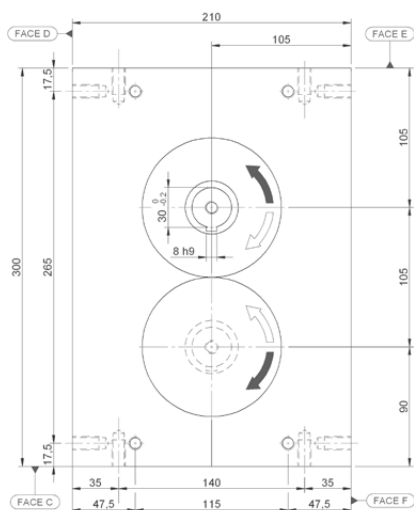
UIPE 65	
Repeatability Repetibilidad	$\pm 0,015$ on/en $\varnothing 50$
Indexing accuracy Precisión de indexado	$\pm 0,030$ on/en $\varnothing 50$
Maximum allowable axial load Carga axial máxima admisible	315 N
Maximum allowable tilting torque Momento de vuelco máximo admisible	27 Nm
Maximum allowable radial load Carga radial máxima admisible	645 N
Weight Peso	~ 15 Kg

UIPE 80



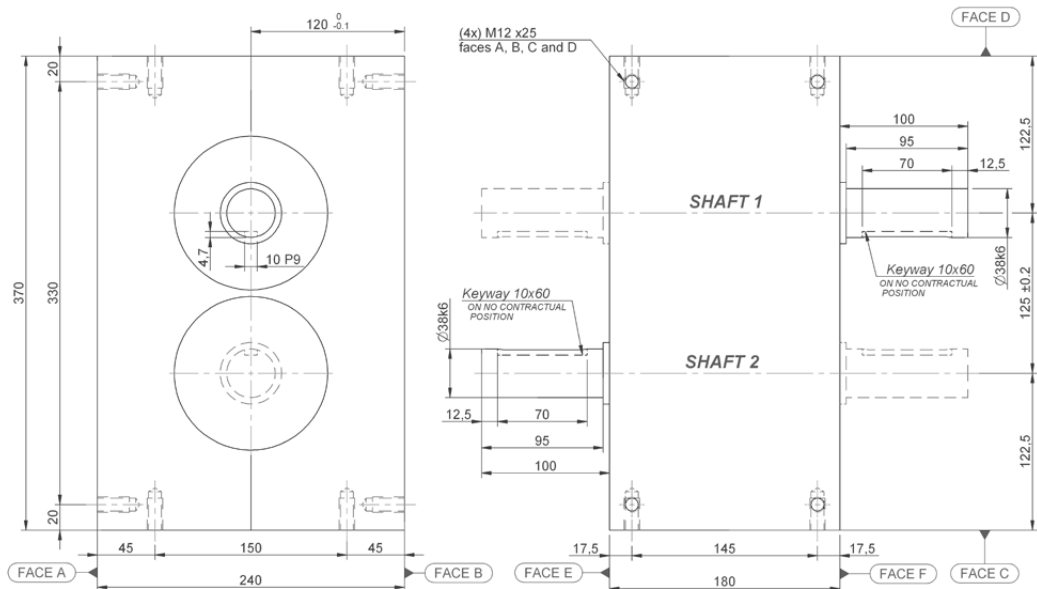
UIPE 80	
Repeatability Repetibilidad	± 0,015 on/en Ø 65
Indexing accuracy Precisión de indexado	± 0,030 on/en Ø 65
Maximum allowable axial load Carga axial máxima admisible	745 N
Maximum allowable tilting torque Momento de vuelco máximo admisible	85 Nm
Maximum allowable radial load Carga radial máxima admisible	1.395 N
Weight Peso	~ 29 Kg

UIPE 105



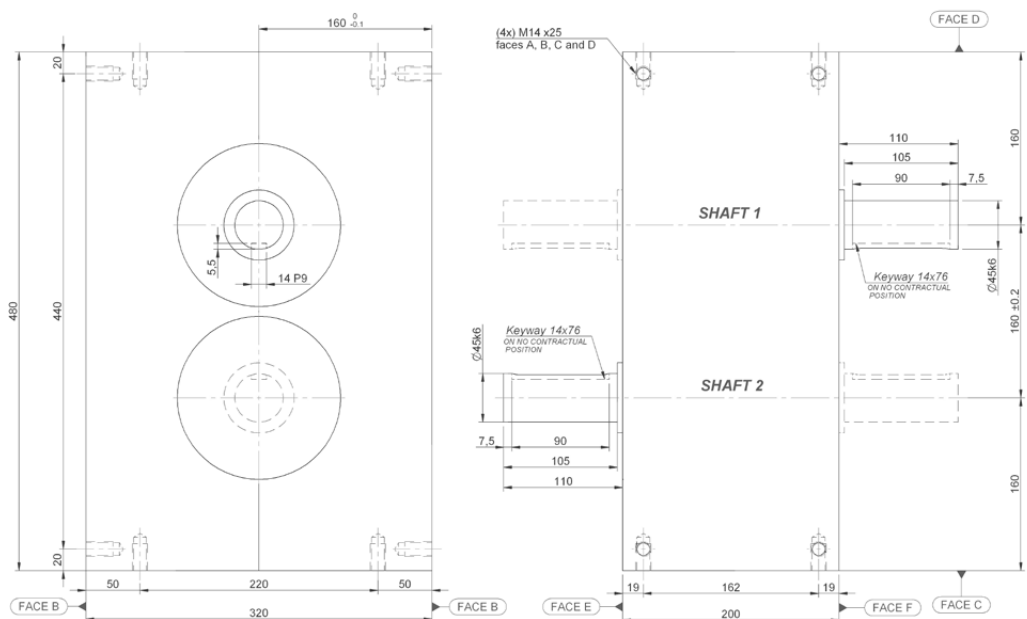
UIPE 105	
Repeatability Repetibilidad	± 0,015 en/en Ø 80
Indexing accuracy Precisión de indexado	± 0,030 on/en Ø 80
Maximum allowable axial load Carga axial máxima admisible	1.095 N
Maximum allowable tilting torque Momento de vuelco máximo admisible	165 Nm
Maximum allowable radial load Carga radial máxima admisible	1.990 N
Weight Peso	~ 50 Kg

UIP 125



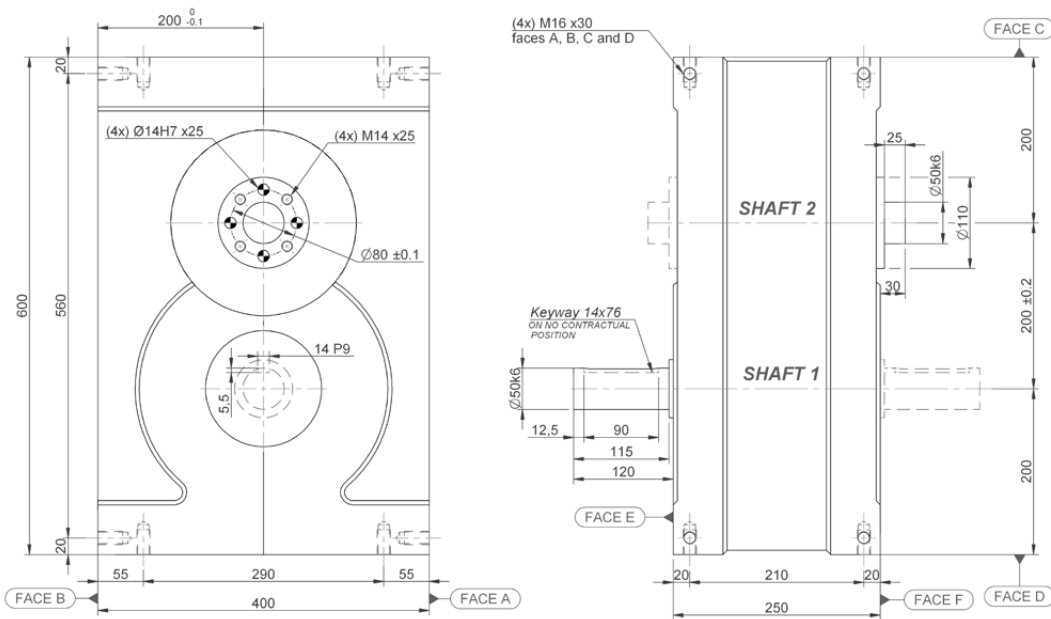
UIP 125	
Repeatability Repetibilidad	± 0,015 on/en Ø 110
Indexing accuracy Precisión de indexado	± 0,030 on/en Ø 110
Maximum allowable axial load Carga axial máxima admisible	1.590 N
Maximum allowable tilting torque Momento de vuelco máximo admisible	2.550 Nm
Maximum allowable radial load Carga radial máxima admisible	2.700 N
Weight Peso	~ 100 Kg

UIP 160



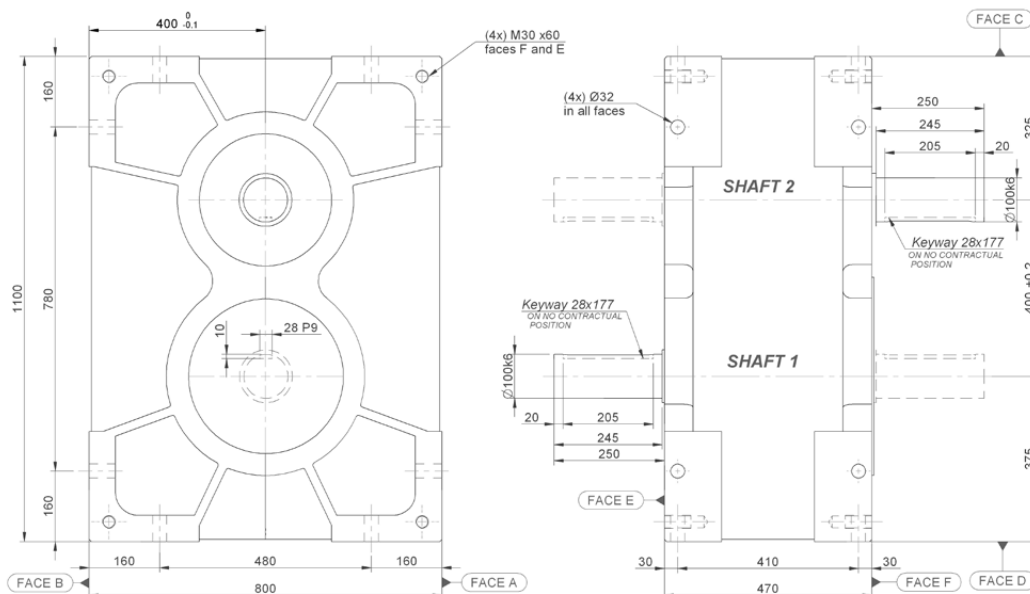
UIP 160	
Repeatability Repetibilidad	± 0,015 on/en Ø 140
Indexing accuracy Precisión de indexado	± 0,030 on/en Ø 140
Maximum allowable axial load Carga axial máxima admisible	3.950 N
Maximum allowable tilting torque Momento de vuelco máximo admisible	1.030 Nm
Maximum allowable radial load Carga radial máxima admisible	7.270 N
Weight Peso	~ 160 Kg

UIP 200



UIP 200	
Repeatability Repetibilidad	± 0,015 on/en Ø 160
Indexing accuracy Precisión de indexado	± 0,030 on/en Ø 160
Maximum allowable axial load Carga axial máxima admisible	6.780 N
Maximum allowable tilting torque Momento de vuelco máximo admisible	1.910 Nm
Maximum allowable radial load Carga radial máxima admisible	11.850 N
Weight Peso	~ 360 Kg

UIP 400



UIP 400	
Repeatability Repetibilidad	± 0,015 on/en Ø 330
Indexing accuracy Precisión de indexado	± 0,030 on/en Ø 330
Maximum allowable axial load Carga axial máxima admisible	24.200 N
Maximum allowable tilting torque Momento de vuelco máximo admisible	11.300 Nm
Maximum allowable radial load Carga radial máxima admisible	43.300 N
Weight Peso	~ 900 Kg

GOIZPER

- GOIZPER GROUP

Antigua, 4
20577 Antzuola
Gipuzkoa - Spain

Tel: + 34 943 78 60 00
goizper@goizper.com

- GOIZPER FRANCE

Espace d'Activités Becquerel
15, Avenue Henri Becquerel
51000 Châlons en Champagne
France

Tel: + 33 (0)3 26 21 08 39
goizperfrance@goizper.com

- GOIZPER GmbH

Bevertalstr. 20
42499 Hückeswagen
Deutschland

Tel.: +49 (0) 2192 935 99 03
goizperdeutschland@goizper.com

- GOIZPER TRANSMISSION MACHINERY
(WUXI) CO., LTD.

No. 3 Workshop, Fengneng Road,
Wind Power Science & Technology
Industrial Park,
Huishan Economic Development Zone,
214174 Wuxi, Jiangsu - China

Tel: +86 186 217 020 36
goizperchina@goizper.com

 **Goizper Group**
Growing through cooperation

www.goizper.com